

**CHNT**

Empower the World

Паспорт

# РОЗЕТКИ ЭЛЕКТРИЧЕСКИЕ ШТЕПСЕЛЬНЫЕ

# NEW-3

EAC 

ver.03.2023

## ОСНОВНЫЕ СВЕДЕНИЯ ОБ ИЗДЕЛИИ

**Наименование изделия:** Розетки электрические штепсельные

**Дата изготовления:** маркируется на устройстве

**Наименование и почтовый адрес изготовителя:** ZHEJIANG CHINT ELECTRICS CO., LTD.

**Адрес:** China, №1, Chint Road, Chint Industrial Zone, North Baixiang, Yueqing, Zhejiang, 325603.

**Заводской номер изделия (серии):** маркируется на выключателе

Розетки электрические штепсельные серии NEW3 для открытой установки, стационарные бытового и аналогичного назначения, предназначены для присоединения электрических приемников к электрической сети переменного тока при внутренней и наружной установке в жилых, общественных и промышленных помещениях.

**Сведения о сертификате:** ЕАЭС RU С-CN.АБ53.В.04919/22, срок действия до 26.06.2027, орган выдавший Общество с ограниченной ответственностью «СибПромТест». Соответствует требованиям регламента Таможенного союза «О безопасности низковольтного оборудования» (ТР ТС 004/2011).

**Сведения об уполномоченном изготовителем лице:**

ООО «Чинт Электрик»

115280, Россия, город Москва, муниципальный округ Даниловский внутригородская территория, улица Автозаводская, дом 23А, корпус 2, офис 701

**Телефон:** 8-800-222-61-41

**E-mail:** info@chint.ru

## ТЕХНИКА БЕЗОПАСНОСТИ:

Изделие предназначено для бытовых и стационарных электрических установок. Все работы по монтажу и подключению изделия необходимо выполнять в строгом соответствии с действующими нормами и правилами. Правила и условия хранения - 5 лет в упаковке предприятия-изготовителя при температуре от +5°C до +35°C и относительной влажности до 60%. Правила и условия перевозки - перевозка любым транспортом в упаковке изготовителя. Правила и условия реализации - особых условия реализации не требуется, реализация через розничные и оптовые сети. Правила и условия утилизации - утилизировать как твердые коммунальные отходы согласно региональным программам области обращения с отходами. Правила и условия безопасной работы эксплуатации - не допускать перегрузки по мощности; не оставлять включенный прибор без присмотра. Информация о мерах при обнаружении неисправности - проверьте наличие напряжения; правильность монтажа; подтянуть контактные зажимы; при поломке изделия произвести его замену.

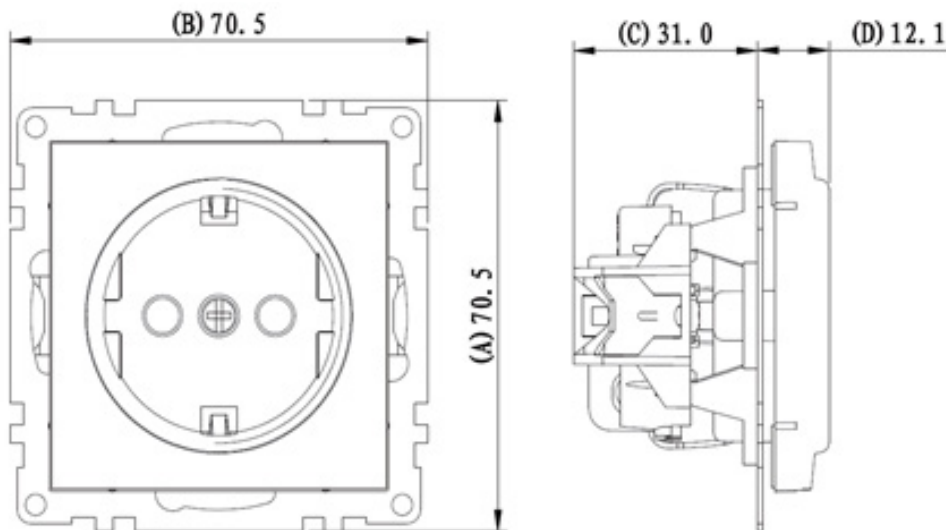
## НАЗНАЧЕНИЕ И ДИАПАЗОН ПРИМЕНЕНИЯ

Розетки электрические штепсельные серии NEW3 для открытой установки, стационарные бытового и аналогичного назначения, предназначены для присоединения электрических приемников к электрической сети переменного тока при внутренней и наружной установке в жилых, общественных и промышленных помещениях.

Параметры	Значение
Цвет	Серебряный, Шампань, Белый
Номинальное напряжение, В	250
Номинальный ток, А	16
Частота тока, Гц	50
Испытание на удар	IK04
Степень защиты от пыли и влаги	IP20
Контактные зажимы	винтового типа для проводов сечением 1,5-2,5 мм <sup>2</sup> (или двух проводов сечением 2,5 мм <sup>2</sup> )
Момент затяжки клемм	0.8Nm
Температура эксплуатации	-5°C ..+35°C
Материалы	Пластиковые детали PA66 Металлические Q235
Самозатухание	850°C/30 с для изоляции частей, удерживающие токоведущие части 650°C/30 с для других деталей из изоляционного материала материалы.

## МОНТАЖ И ЭКСПЛУАТАЦИЯ

Габаритные и установочные размеры (единицы: мм)



A	B	C	D
70,5	70,5	31	12,1

## КОМПЛЕКТНОСТЬ

Розетки электрические штепсельные – 1шт.

## УСЛОВИЯ НОРМАЛЬНОЙ ЭКСПЛУАТАЦИИ, МОНТАЖА, ТРАНСПОРТИРОВКИ И ХРАНЕНИЯ

1. Степень защиты: IP20
2. Температура эксплуатации от –5 до +35 °С

## РЕСУРСЫ, СРОКИ СЛУЖБЫ И ХРАНЕНИЯ И ГАРАНТИИ ИЗГОТОВИТЕЛЯ (ПОСТАВЩИКА)

Изготовитель гарантирует соответствие характеристик оборудования при соблюдении потребителем условий транспортирования, хранения, монтажа и эксплуатации. Гарантийный срок\* 60 месяцев от даты передачи оборудования Покупателю.

## СВИДЕТЕЛЬСТВО О ПРИЕМКЕ

Соответствуют требованиям ГОСТ Р 51324.1-2012 (МЭК 60669-1:2007) ВЫКЛЮЧАТЕЛИ ДЛЯ БЫТОВЫХ И АНАЛОГИЧНЫХ СТАЦИОНАРНЫХ ЭЛЕКТРИЧЕСКИХ УСТАНОВОК.

## ШТАМП ТЕХНИЧЕСКОГО КОНТРОЛЯ ИЗГОТОВИТЕЛЯ



## СВЕДЕНИЯ ОБ УТИЛИЗАЦИИ

Оборудование подлежит утилизации после принятия решения о невозможности или нецелесообразности его капитального ремонта или недопустимости дальнейшей эксплуатации. Утилизация проводится по инструкции эксплуатирующей организации.

\* гарантийный срок указан для оборудования, поставляемого на территории Российской Федерации. Для иных стран условия гарантии определяются договором поставки.

## **CHINT GLOBAL PTE. LTD.**

**Address:** A3 Building, No. 3655 Sixian Road,  
Songjiang Shanghai, China

**Tel:** +86-21-5677-7777

**Fax:** +86-21-5677-7777

**E-mail:** cis@chintglobal.com

**[www.chintglobal.com](http://www.chintglobal.com)**

**© Все права защищены компанией CHINT**

Спецификации и технические требования могут быть изменены без предварительного уведомления. Пожалуйста, свяжитесь с нами для подтверждения соответствующей информации о заказе